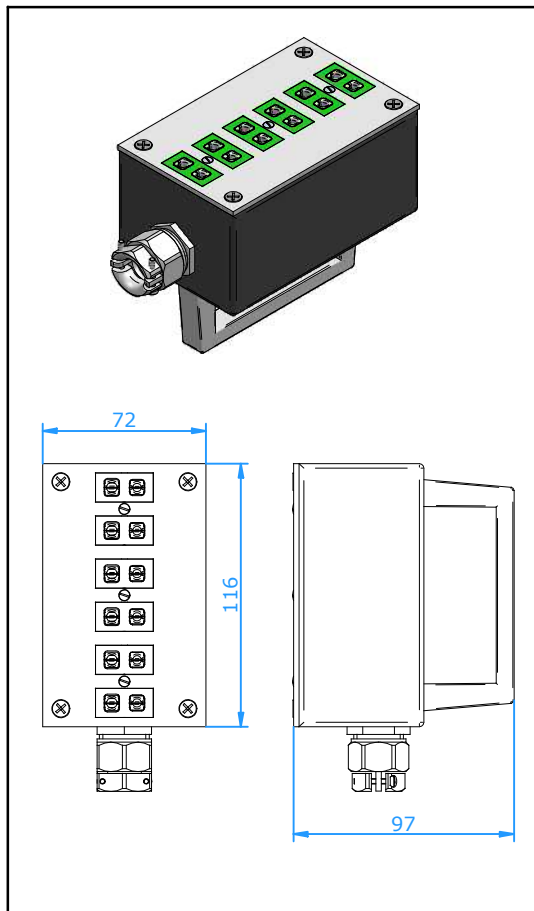


Standard - Vielfach Kupplung 200°C



Verwendung

Mehrfach-Steckbuchse für Thermoelement- und Widerstandsthermometer-Messkreise.
Geeignet zur direkten Verbindung von bis zu 6 Messkreisen.

Mechanischer Aufbau

- Stabiles Stahlblechgehäuse, Epoxydharz beschichtet
- Eloxiertes Aluminium-Handgriff zur leichten Trennung der Steckverbinder
- Lieferbar mit Kontakten für 1 bis 6 Meßkreise
- Enthält eine Standard-Paneele-Vertikal (2174)

Leiterdurchmesser

- sicheres Klemmen von 0,2 mm bis 2,0 mm Durchmesser
- Kabel-Eingangverschraubung PG 13 für Leitungsdurchmesser bis 15 mm

Temperaturbelastung

- 200°C max

Farbkennzeichnung

Alle internationale Farbkennzeichnungen sind lieferbar

Artikel Nr: 2177-X-Z X = Thermoelement Code
Z = Anzahl der Messkreise (1, 2, 3, 4, 5, 6)

Thermoelement Code	L	J	K	N	T	U	R/S	C	B
Ersatzmaterial für							Pt13Rh/ Pt	W5Re/ W26Re	Pt6Rh/ Pt30Rh
Kontaktwerkstoff +	Fe	Fe	NiCr	NiCrSi	Cu	Cu	Cu	CPX	Cu
Kontaktwerkstoff -	CuNi	CuNi	NiAl	NiSi	CuNi	Cu	Alloy #11	CNX	Cu
DIN EN60584									
Einsatz Farbe		Schwarz	Grün	Rosa	Braun	Weiß	Orange	Rot	Grau
DIN 43710	Blau								