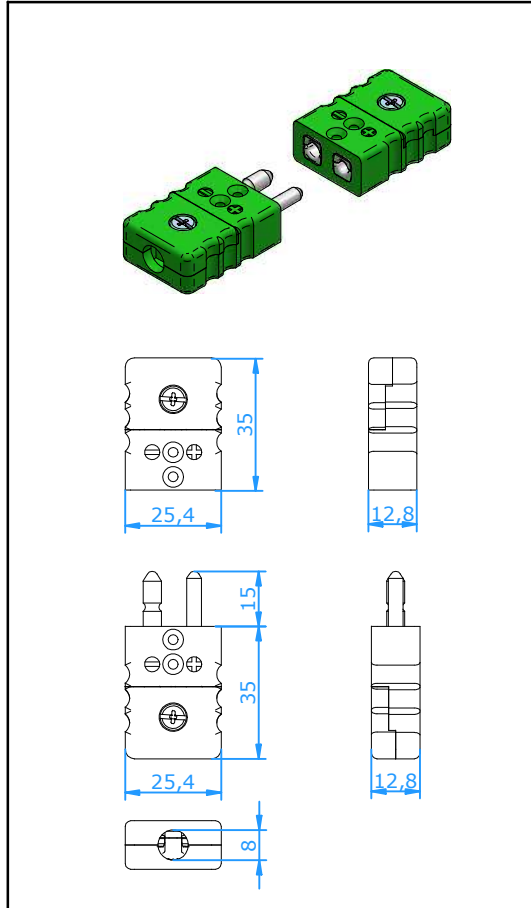


Standard - Steckverbinder 200°C



Verwendung

Steckverbinder für Thermoelement- und Widerstandsthermometer. Die massiven Steckerstifte garantieren sichere Verbindung auch unter schwierigsten Bedingungen.

Mechanischer Aufbau

- Gehäuse aus Glasfaser gefülltem Kunststoff
- Kontakte aus original Thermoelementwerkstoffen
- massive Steckerstifte und gefederten Buchsen
- Verpolungsschutz durch unterschiedliche Stiftdicken
- zentrale Deckelbefestigung zur schnellen Montage
- Schraubklemmen zum schnellen Anschließen

Leiterdurchmesser

- sicheres Klemmen bis 1,6 mm Durchmesser
- max. Kabeldurchmesser 8,0 mm

Temperaturbelastung

- max. 200°C

Farbkennzeichnungen

- Alle internationalen Farbkennzeichnungen sind lieferbar

Zubehör

- Zugentlastungen, Dichtring, Spritzwasserschutz etc. siehe Datenblätter "Zubehör Standard-Steckverbinder"

**Artikel Nr: Stecker
Kupplung**

Thermoelement Code Ersatzmaterial für	L	J	K	N	T	U	R/S Pt13Rh/ Pt	C W5Re/ W26Re	B Pt6Rh/ Pt30Rh
Kontaktwerkstoff + Kontaktwerkstoff -	Fe CuNi	Fe CuNi	NiCr NiAl	NiCrSi NiSi	Cu CuNi	Cu Cu	Cu Alloy #11	CPX CNX	Cu Cu
Gehäusefarbe									
DIN EN60584		Schwarz	Grün	Rosa	Braun	Weiß	Orange	Rot	Grau
DIN43710	Blau		Gelb						
DIN EN60584									
Stecker		2001	2002	2410	2005	2006	2004		Auf Anfrage
Kupplung		2008	2009	2411	2012	2013	2011		
DIN 43710									
Stecker	2000		2003						
Kupplung	2007		2010						