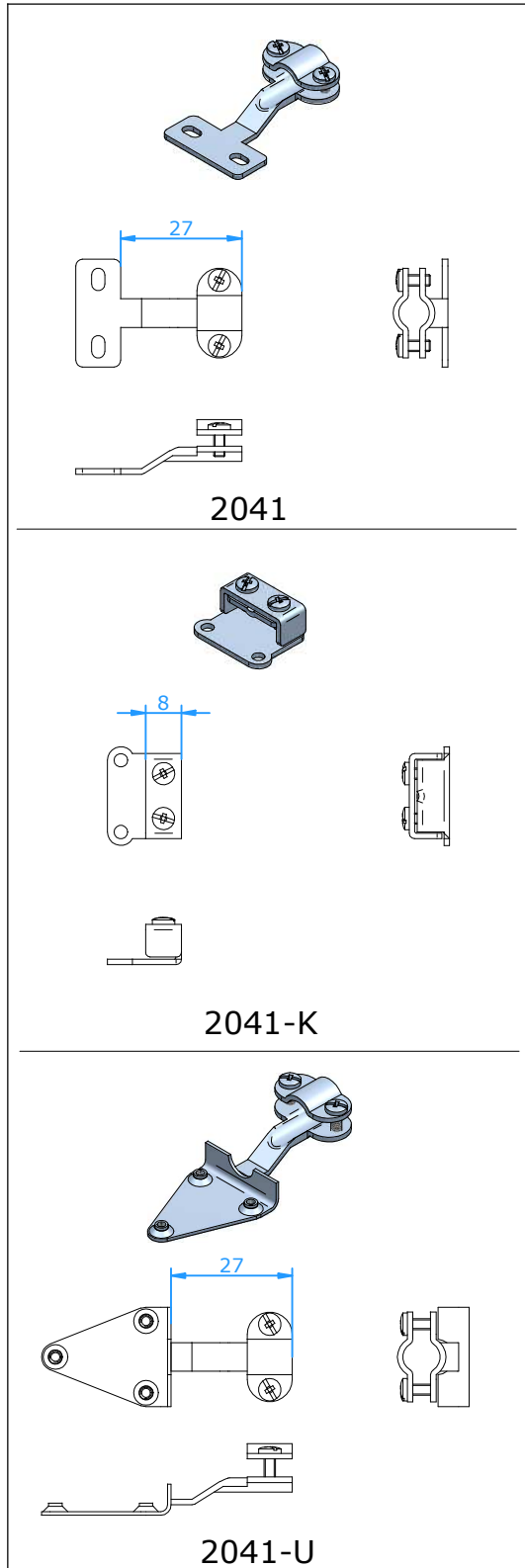


Standard-Stecker Zugentlastung



Verwendung

Fixiert unterschiedlichste Kabeltypen und Durchmesser sehr sicher. Kompakte Version geeignet für kleine Abmessungen.

Aufbau

Mit den beigelegten Schrauben wird die Zugentlastung am Stecker angeschraubt.

Alle Teile sind aus Edelstahl, incl. der Schrauben.

Artikel Nr. Zugentlastung

- 2041 Standard Stecker**
geeignet für alle Stecker / Kupplungen

- 2041-650 Standard Stecker Keramik**
geeignet für alle Stecker / Kupplungen

- 2041-D Standard Stecker Doppelt**
geeignet für alle Stecker / Kupplungen

- 2041-K Standard Stecker (kompakt Version)**
geeignet für alle Stecker / Kupplungen

- 2041-U Standard Stecker Ultra Hoch Temperatur**
geeignet für alle Stecker / Kupplungen