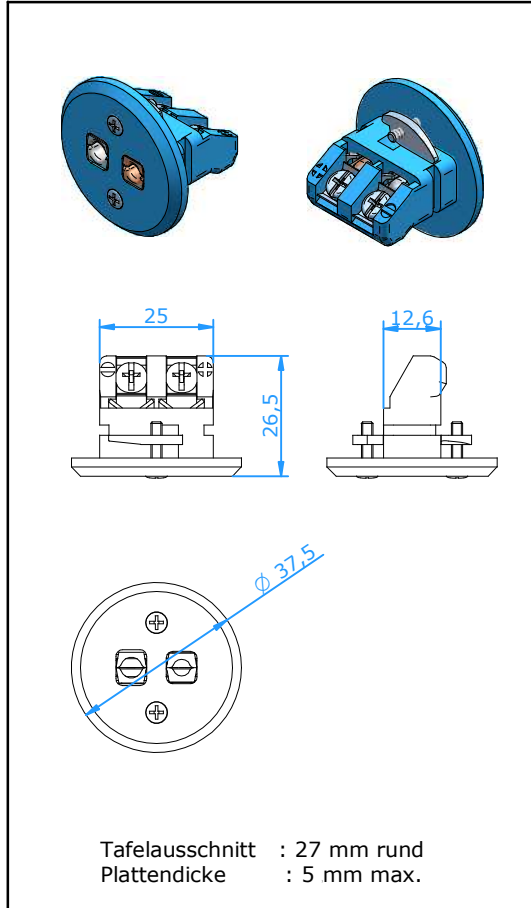


Standard Einbaukupplungen-Rund mit Schrauben Montage



Verwendung

Einzel-Einbaukupplungen zur direkten Montage mit Paneele in rundem Schalttafelausschnitt mit Durchmesser 27 mm. Montage mit zwei Schrauben an Frontplatte.

Mechanischer Aufbau

- Gehäuse aus Glasfaser gefülltem Kunststoff
- Kontakte aus original Thermoelementwerkstoffen
- gefederte Buchsen
- Verpolungsschutz durch unterschiedliche Stiftdicken
- Polaritätskennzeichen auf dem Gehäuse
- frontseitige Montage mittels zwei Schrauben
- alle Teile aus Edelstahl

Leiterdurchmesser

- sicheres Klemmen 1,6 mm Durchmesser

Temperaturbelastung

- max. 200°C

Farbkennzeichnungen

- Alle internationalen Farbekennzeichnungen sind lieferbar

Zubehör

- Paneele Stanze für 27 mm

Bemerkung

Für weiteres Zubehör, siehe Typenblätter

Artikel Nr: 2141-x

Letztes Zeichen 'x' siehe Tabelle unten

| Thermoelement Code Ersatzmaterial für | L | J | K | N | T | U | R/S | C | B |
|--|------|---------|------|--------|-------|------|---------------|----------------|------------------|
| | | | | | | | Pt13Rh/ Pt | W5Re/ W26Re | Pt6Rh/ Pt30Rh |
| Kontaktwerkstoff + | Fe | Fe | NiCr | NiCrSi | Cu | Cu | Cu | CPX | Cu |
| Kontaktwerkstoff - | CuNi | CuNi | NiAl | NiSi | CuNi | Cu | Alloy #11 | CNX | Cu |
| DIN EN60584 Gehäusefarbe | | Schwarz | Grün | Rosa | Braun | Weiß | Orange | Rot | Grau |
| DIN 43710 Gehäusefarbe | Blau | | | | | | | | |