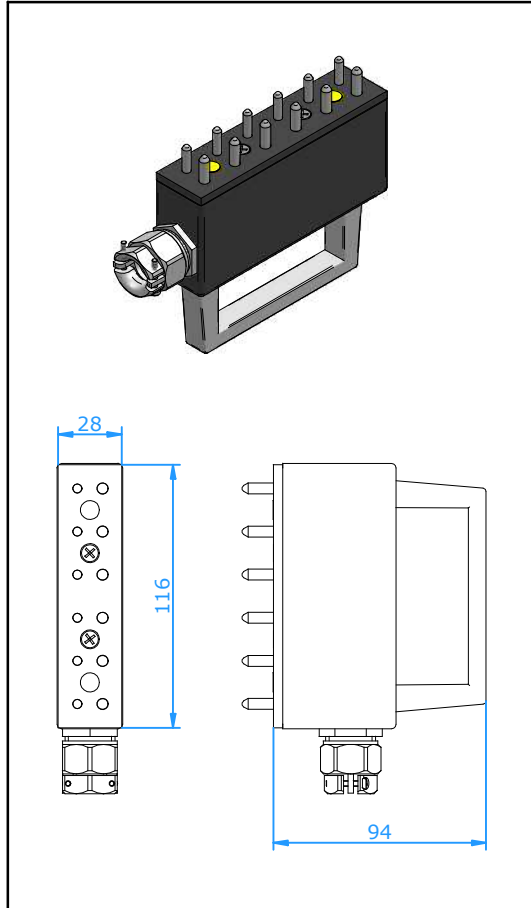


## Standard - Mehrfach Stecker 200°C



### Verwendung

Mehrfach-Steckverbinder für Thermoelement- und Widerstandsthermometer.  
Geeignet zur direkten Verbindung von bis zu 6 Meßkreisen.

### Mechanischer Aufbau

- Stabiles Stahlblechgehäuse, Epoxydharz beschichtet
- Eloxiertes Aluminium-Handgriff zur leichten Trennung der Steckverbinder
- lieferbar mit Kontakten für 1 bis 6 Meßkreise
- Zugehörige Steckverbindungs Paneele Typ 2174-X-Z und Typ 2177-X-Z (Gehäuse mit Handgriff)

### Leiterdurchmesser

- sicheres Klemmen bis 1,5 mm Durchmesser
- Kabel-Eingangverschraubung PG 13 für Leitungsdurchmesser bis 15 mm

### Temperaturbelastung

- max. 200°C

### Farbkennzeichnung

Alle internationale Farbkennzeichnungen sind lieferbar

**Artikel Nr.:** 2170 -X-Z X = Thermoelement Code  
Z = Anzahl der Messkreise 1, 2, 3, 4, 5, 6)

| Thermoelement Code<br>Ersatzmaterial für | L    | J       | K    | N      | T     | U    | R/S             | C              | B                |
|--|------|---------|------|--------|-------|------|-----------------|----------------|------------------|
| Kontaktwerkstoff +                       | Fe   | Fe      | NiCr | NiCrSi | Cu    | Cu   | Pt13Rh/<br>Pt   | W5Re/<br>W26Re | Pt6Rh/<br>Pt30Rh |
| Kontaktwerkstoff -                       | CuNi | CuNi    | NiAl | NiSi   | CuNi  | Cu   | Cu<br>Alloy #11 | CPX<br>CNX     | Cu<br>Cu         |
| <b>DIN EN 60584</b><br>Farbepunkt        |      | Schwarz | Grün | Rosa   | Braun | Weiß | Orange          | Rot            | Grau             |
| <b>DIN 43710</b>                         | Blau |         |      |        |       |      |                 |                |                  |