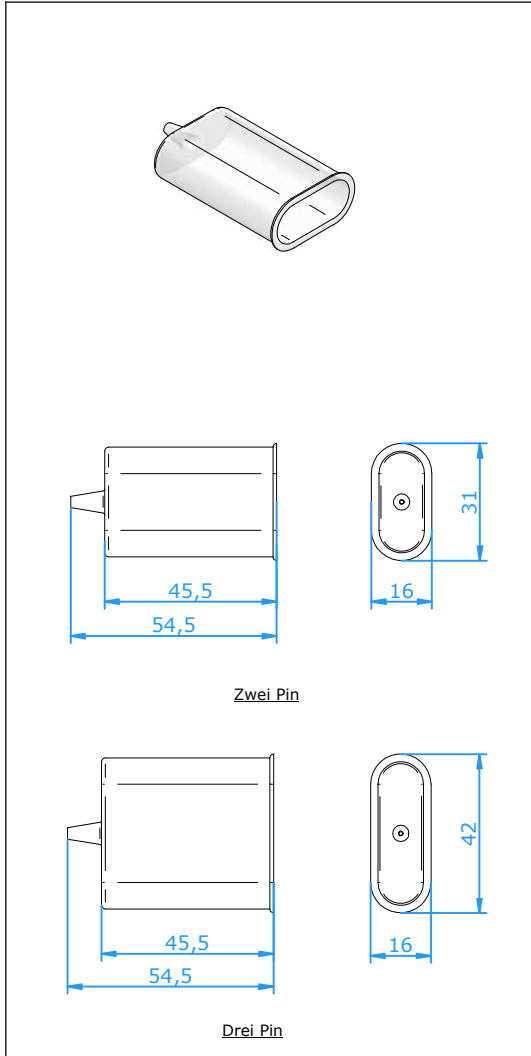


Standard-Stecker Spritzschutzhülle



Verwendung

Zwei Silikonhüllen umschließen die Steckverbinder und Zuleitung so eng dass diese gut vor Spritzwasser und Schmutz geschützt sind.

Temperaturbelastung

- 200 °C

Montage

- Rückwärtiges Überstreifen der Hüllen über die Steckverbindung mit einer Überlappung von ca 3-4 mm
Verhindert zusätzlich ein mögliches Auseinandergleiten der Steckverbindung bei hoher Vibration.

| | | |
|--------------------|--------|----------|
| Bestell Nr. | 2178 | Zwei-Pin |
| | 2178-3 | Drei-Pin |

(2 Stück pro Steckverbindung)