

ECHO™

MELT PRESSURE SENSORS



Qualität, Zuverlässigkeit,
Genauigkeit
und ein gutes Preisleistungs-
verhältnis!

Eigenschaften

- 2 Jahre Garantie und 60 Jahre Industrieerfahrung bei Dynisco
- Genauigkeit höher als $\pm 0.5\%$
- TiAlN Beschichtung der Membran ist Standard
- mV/V, 0-10VDC, oder mA Ausgang erhältlich
- Integrierter Temperatursensor optional
- Die Konfigurationen decken fast alle Extrusionsfälle ab.
- 1.5M, 3M, 5M, 7.5M & 10M psi Druckbereich

Beschreibung

Die Echo™ Serie der Massedruckensoren bietet ein gutes Preis-Leistungsverhältnis mit den in der Kunststoffverarbeitung üblichen Druckbereichen und Konfigurationen. Echo Sensoren sind auf die Anforderungen der Kunststoffextrusion abgestimmt und bieten eine Wiederholgenauigkeit von $\pm 0,2\%$ bei der Messung des Prozessdrucks. Mit der Echo Serie werden zuverlässige Messungen für optimierte Regelungen erzielt, jedoch ohne die Kosten für besondere Produktmerkmale.

Dynisco stellt seit über 60 Jahren im Industrieinsatz bewährte Massedruckensoren her. Die Echo Serie basiert auf dem neusten Stand der Erkenntnisse und wird mit einer 2-Jahresgarantie abgesichert, dem doppelten Schutz gegenüber Produkten mit vergleichbarem Preis.

Die Membranen der Echo Sensoren sind standardmäßig mit Titan-Aluminium-Nitrid beschichtet, die der Titan-Nitrid Beschichtung deutlich überlegen ist.

Die Dynisco Technology wird weltweit von OEM's und Endanwendern geschätzt. Die Echo Serie ist mit Ausgängen für 3,33mV/V, 4-20mA, 0-5mVDC oder 0-10VDC erhältlich, damit ist sie zu den meisten in der Industrie üblichen Reglern kompatibel. Zusätzlich zur Druckmessung bietet die Echo Serie optional auch die Kombination mit Thermoelementen Typ J und K oder RTD's zur Temperaturmessung an.

Die Echo Serie ist mit Anschlußgewinden 1/2-20 UNF oder M18 für die Standard Montagebohrungen für Massedruck lieferbar. Andere Anschlußgewinde sind auf Anfrage ebenfalls lieferbar.

Spezifikationen

ELEKTRISCH

Eingang:	mV/V: 10VDC empfohlen, 12VDC max VDC: 16-30VDC mA: 14-30VDC
Ausgang, analog:	3.33mV/V, 0-10VDC, or 4-20mA
Genauigkeit*:	±0.5% FS
Wiederholgenauigkeit:	±0.2% FSO
Elektronik Betriebs- Temperatur, max:	mV/V:250°F(120°C);mA,VDC:185°F(85°C)
Overload Pressure Rating:	1.5 x FSO
Druckmessbereiche (psi):	1.5M, 3M, 5M, 7.5M or 10M
Masseinheiten:	PSI, Bar, Kg/cm ² , or MPa
Nullpunkt Anpassung (±% FS):	mV/V: na; VDC: +15%; mA: ±20%
Nullpunkteinstellung (±% FS):	mV/V: ±10%; VDC, mA: ±0.5%
Brückenwiderstand:	mV/V: 345Ω, min
Isolationswiderstand:	mV/V: 1000 MΩ @50VDC; VDC, mA: 100 MΩ @50VDC,
Interne Shunt Eichung (R-Cal):	80% FSO ±1.0% FSO

* Accuracy is defined as the combined error expressed as a percentage of full scale output.
Combined error includes linearity (BSL), as defined in ISA-S37.1.

MECHANISCH

Sensorik:	4-teilige DMS Wheatstonebrücke
Membran Temperature:	572° F (300°C) bei starrer 662°F (350°C) bei flexibler Ausführung
Zero Shift (process temp change):	25 psi/100°F (45psi/100°C), nominal
Diaphragm Wetted Parts:	17-4 PH SST
Elektrischer Anschluss:	6-polig oder Hirschmann
Prozess Anschluss:	1/2-20 UNF (45° konische Dichtung) M14, M18, M22
Montage-Drehmoment:	500 in/lbs, max
Temperatursensor (optional):	J or K-tyt Thermoelement mit 3 inch flex, PT100 RTD

ZERTIFIKATE

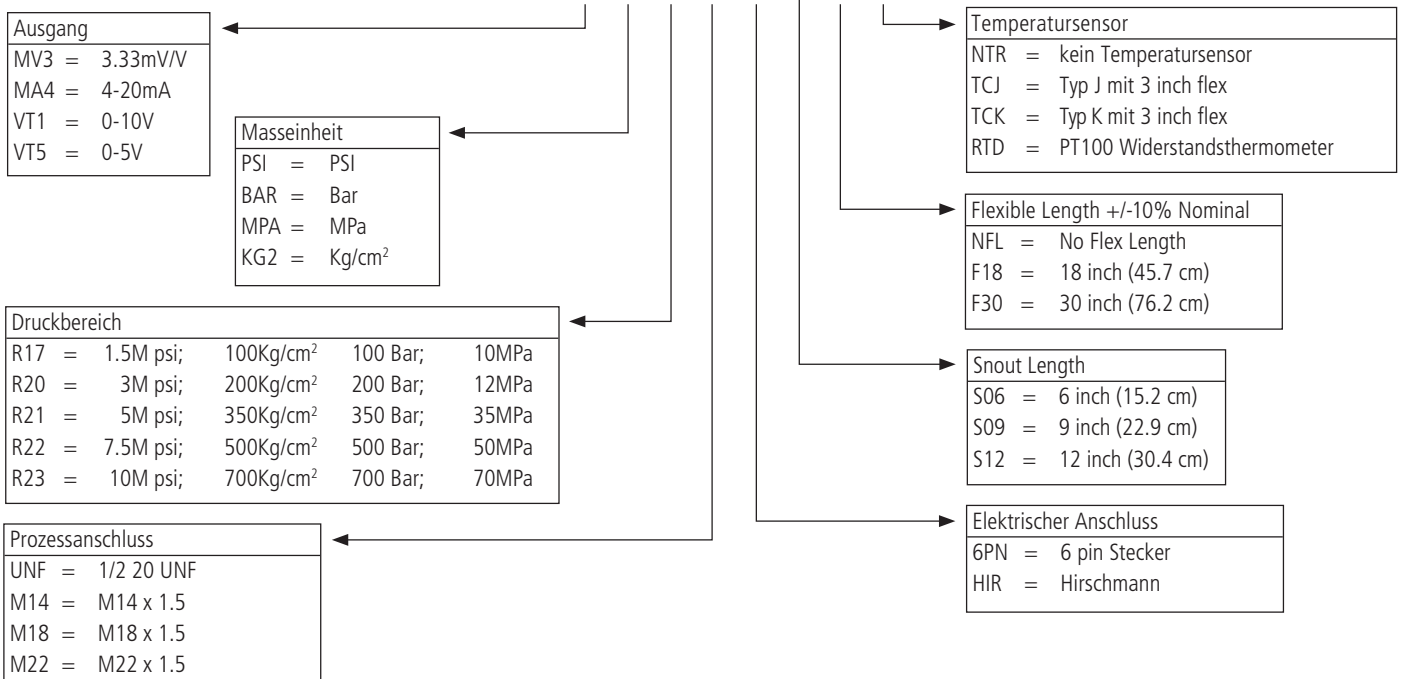
Zertifikate: CE

ZUBEHÖR

Werkzeugsatz für die Herstellung der Mon- tagebohrung:	Artikel Nummer 200925
6-pin Bendix Anschluss Stecker, passend:	Artikel Nummer 711600
Halterung für Elektronik:	Artikel Nummer 200941
Anschlusskabel, Anzeigergeräte, Regler:	auf Anfrage

Bestellcode

ECHO-XXX-XXX-XXX-XXX-XXX-XXX-XXX-XXX



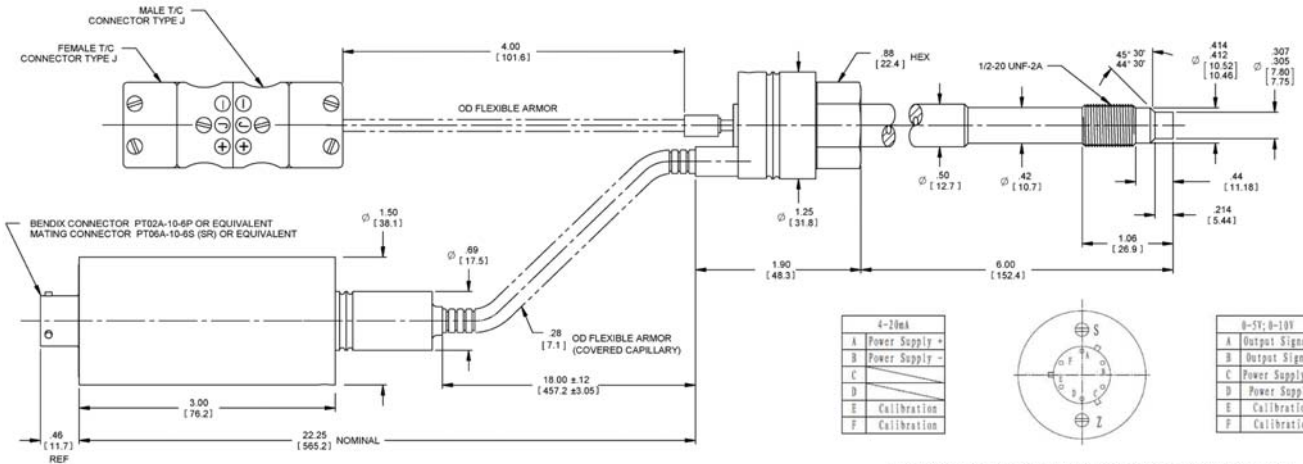
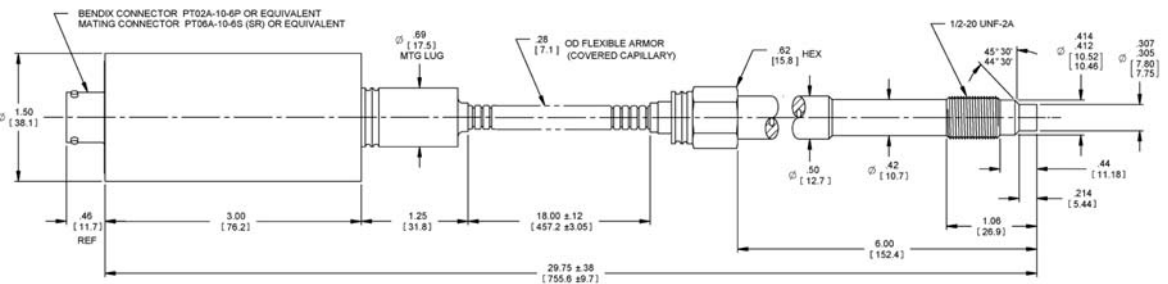
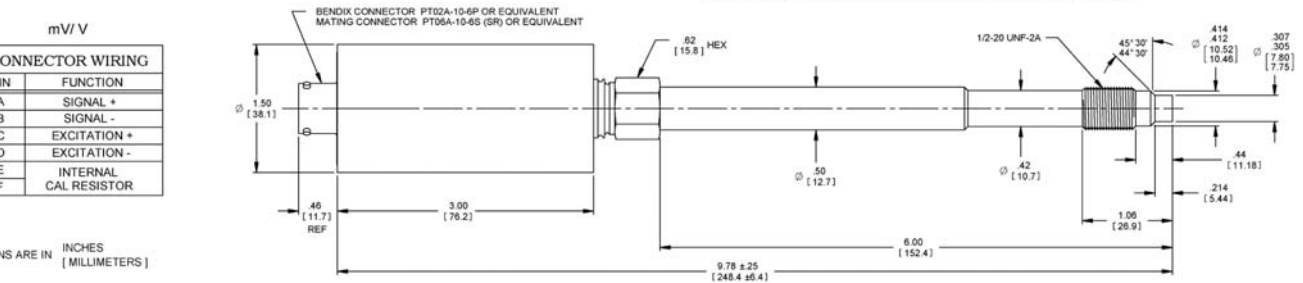
Abmessungen

mV/V

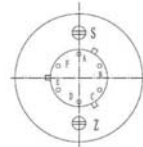
CONNECTOR WIRING	
PIN	FUNCTION
A	SIGNAL +
B	SIGNAL -
C	EXCITATION +
D	EXCITATION -
E	INTERNAL CAL RESISTOR
F	CAL RESISTOR

NOTES
1. DIMENSIONS ARE IN INCHES
[MILLIMETERS]

CONFIGURATION WITH 6 INCH SNOOT LENGTH AND 18 INCH FLEXIBLE LENGTH



4-20mA	
X	Power Supply +
B	Power Supply -
C	Power Supply +
D	Power Supply -
E	Calibration
F	Calibration



0-5V/0-10V	
A	Output Signal +
B	Output Signal -
C	Power Supply +
D	Power Supply -
E	Calibration
F	Calibration

ELECTRONICS SHELL ON mA VERSION IS $\varnothing 1.50$ [38.1] X 3.75 [95.2] LONG.

TEMATEC GmbH

Postadresse:
Postfach 1261

Hausadresse:
Löhestr. 37

Telefon (+49) 0 22 42-8703-0
Telefax (+49) 0 22 42-8703-20
http:// www.tematec.de
e-mail: team@tematec.de

53759 Hennef

53773 Hennef

Alle Abmessungen in Inch (mm) wenn nicht anders vermerkt.

©2012. Dynisco reserves the right to make changes without notice. This product is manufactured in Malaysia. Siehe www.Dynisco.com für weitere Dokumentationen. DDS276088 DOC100812