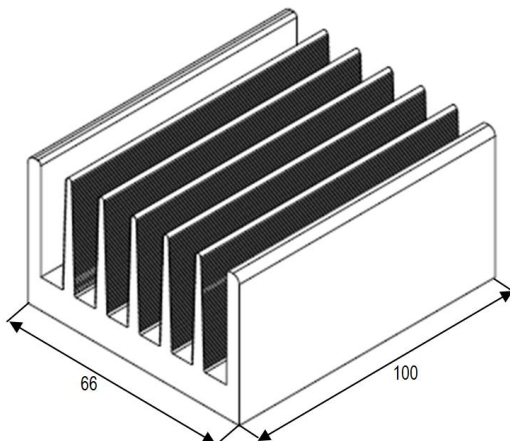
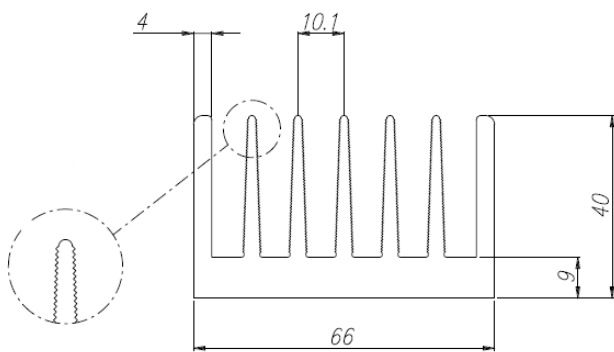


Kühlkörper mit Metallrastfuß zur DIN-Schienenmontage

R_{th} : 1,5 K/W

Material: Aluminium schwarz eloxiert



Montage von folgenden SSR:

- 1 x 22,5 mm Baubreite
- 2 x 22,5 mm Baubreite
- 3 x 22,5 mm Baubreite

Tabelle 1: Beispiele möglicher Baugruppen weitere auf Anfrage möglich

Artikel-Nr.	Relais Typ	Steuerspannung	Schaltbare Spannung	Schaltbarer Strom bei $T_a: 40^\circ\text{C}$
CR-PM22D9V-1-K102	1 x PM2260D95V	4 - 32 VDC	48 - 600 VAC	1 x 50 A
CR-PM22D9V-2-K102	2 x PM2260D95V	4 - 32 VDC	48 - 600 VAC	2 x 25 A
CR-PM22D9V-3-K102	3 x PM2260D95V	4 - 32 VDC	48 - 600 VAC	3 x 16 A