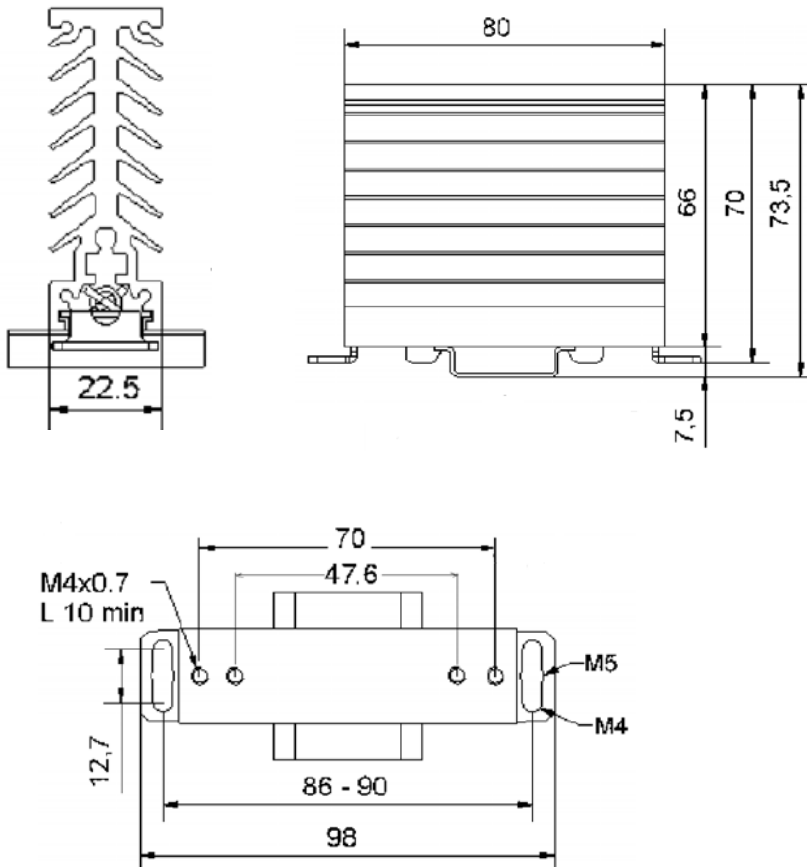


Kühlkörper mit Metallrastfuß zur DIN-Schienenmontage

R_{th} : 3,0 K/W

Material: Aluminium schwarz eloxiert



Montage von folgenden SSR:

- 1 x 22,5 mm Baubreite

Tabelle 1: Beispiele möglicher Baugruppen weitere auf Anfrage möglich

Artikel-Nr.	Relais Typ	Steuerspannung	Schaltbare Spannung	Schaltbarer Strom bei T_a : 40°C
CR-PM2260D95V-K1	PM2260D95V	4- 32 VDC	48 - 600 VAC	28 A