

Beschreibung

Der portable Druckkalibrator PPS1100 bietet eine schnelle und genaue Überprüfungsmöglichkeit für Drucksensoren vorort. Zur Überprüfung der Aufnehmer einfach den PPS1100 einschalten, den zu prüfenden Sensor in den Prüfadapter einschrauben.

Über die Vorpumpe und Schraubenkompressor kann ohne großen Kraftaufwand ein beliebiger Druck zwischen 0 und 700 Bar aufgebaut werden. Nun kann die eingebaute Digitalanzeige mit der Anzeige des Prüflings verglichen werden.

Besonderheiten

- Robuste Bauweise
- Nur 3,9 kg leicht
- ± 0,1 % Genauigkeit
- Batterielebensdauer > 200 Tage
- Verschieden Druckports erhältlich
- Druckbereich 0 - 700 bar
- bar /PSI / kPA einstellbar
- Speicherfunktion für 900 Messungen
- Serielle Schnittstelle
- Verschiedene Anzeige- und Prüffunktionen



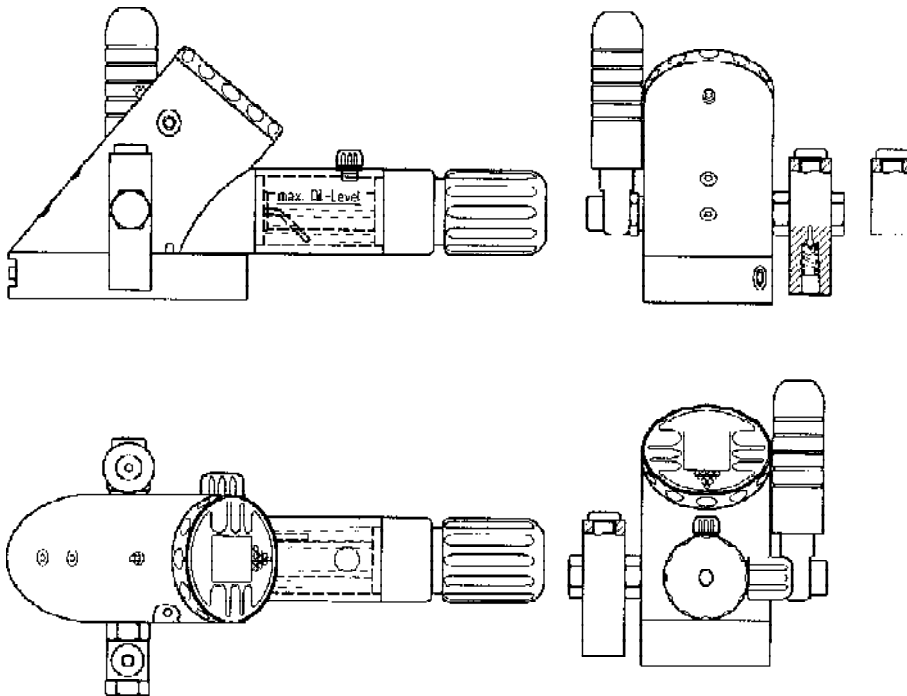
Technische Daten / Betriebsdaten

Druckbereich	0 - 700 bar	Speicher	900 Messwerte optional 8000 Messwerte
Einheiten	bar / PSI / kPA / mH ₂ O	Ölvolumen	57 ml (HLP 22 BP)
Druckport	1/2" 20UNF andere Druckports auf Anfrage	Batterie	3,6 V Lithium
Genauigkeit	± 0,1 % v. E.	Batterie Lebensdauer	> 200 Tage
Auflösung	100 mbar	Betriebstemperatur	0 °C bis + 50 °C
Messrate	500 ms	Abmessungen (LxBxH)	315 x 153 x 205 mm
		Gewicht	3,9 kg

Abmessungen

Modell PPS1100

Abmessungen (L x B x H) 315 x 153 x 205 mm



Bestellspezifikationen

PPS1100 - XX - X

Option

- 0 = ohne Kalibrier-Zertifikat
- 1 = mit DKD Kalibrier-Zertifikat

Druckbereich

- 7C = 0 - 700 bar

Im Standard ist ein Druckport 1/2" 20UNF 2B im Lieferumfang enthalten.
Andere Druckports auf Anfrage.