

Einschraub-Thermoelemente Form B ähnlich DIN 43765 mit Anschlusskopf Form B nach DIN 43729

Einschraub-Thermoelemente können für Temperaturmessungen in flüssigen und gasförmigen Medien eingesetzt werden. Typische Einsatzgebiete ergeben sich in der Klima- und Kältetechnik, im Heizungs-, Ofen- und Apparatebau sowie in der chemischen Industrie.

Der Anschlusskopf ohne Transmitter ist für Umgebungstemperaturen bis 100° C geeignet. Neben dem Standardanschlusskopf Form B sind auch Ausführungen mit BUS, BUZ, BBK, BGT oder BUZ-H-Kopf lieferbar.

Die Schutzrohre sind standardmäßig aus Edelstahl 1.4571 gefertigt. Andere Schutzrohrwerkstoffe oder Beschichtungen sind auf Anfrage lieferbar.

In den Messeinsatz sind Thermopaare (Elemente) nach DIN EN 60584, Klasse 1 oder DIN 43710 eingebaut. Möglich sind auch Ausführungen mit zwei Thermopaaren.

- Temperaturen –200...+ 800° C
- Messeinsätze in Normalausführung bis 600° C und als erschütterungsfeste Mantelthermoelementmesseinsätze lieferbar
- Standardausführung mit isolierter Messspitze
- mit folgenden Messumformern lieferbar:
 - digital, galvanisch getrennt
 - digital, galvanisch getrennt mit LCD-Anzeige
 - mit Profibus-DP-Protokoll
 - mit CAN-open-Protokoll
 - HART-Protokoll
- Temperatur-Grenzwertschalter zur Kopfmontage

TE 7031

1

Sensortyp

- L = Fe-CuNi „L“ DIN EN 43710
- J = Fe-CuNi „J“ DIN EN 60584 ●
- K = NiCr-Ni „K“ DIN EN 60584

2

Sensoranzahl

- 1 = einfach ●
- 2 = doppelt

3

Temperaturbereiche

- 1 = -40° C bis +250° C ●
- 2 = -40° C bis +400° C
- 3 = -40° C bis +600° C
- 4 = -40° C bis +800° C
- andere auf Anfrage!

4

Anschlusskopf

- 1 = Form B, aus Aluminium IP 54 DIN 43729 ●
- 2 = Form BUS, aus Aluminium IP 65 – mit Schnellverschluss, Transmittereinbau
- 3 = Form BUZ, aus Aluminium IP 65 – mit Zentralverschluss, Transmittereinbau
- 4 = Form BUZ-H, aus Aluminium IP 65 – für Transmittereinbau, Anschlusssockel und Transmitter
- 5 = Form BVA, aus V 4 A IP 65 – mit Schraubdeckel
- 6 = Form BBK, aus Kunststoff PA IP 54
- andere auf Anfrage!

5 6 7 8

Einbaulänge EL mm

- 0100 = 100 mm
- 0150 = 150 mm ●
- 0200 = 200 mm
- abweichende EL bitte angeben!

9

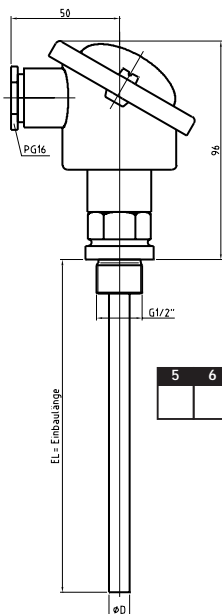
Schutzrohrdurchmesser D: in mm

- 1 = 6 x 1,0 Wandstärke mit auswechselbarem Messeinsatz Ø 3,0 mm
- 2 = 8 x 1,0 Wandstärke mit auswechselbarem Messeinsatz Ø 4,5 mm
- 3 = 9 x 1,0 Wandstärke mit auswechselbarem Messeinsatz Ø 6,0 mm ●
- 4 = 11 x 1,0 Wandstärke mit auswechselbarem Messeinsatz Ø 8,0 mm
- 5 = 11 x 2,0 Wandstärke mit auswechselbarem Messeinsatz Ø 6,0 mm
- 6 = 12 x 2,0 Wandstärke mit auswechselbarem Messeinsatz Ø 6,0 mm
- 7 = 14 x 2,5 Wandstärke mit auswechselbarem Messeinsatz Ø 8,0 mm

10

Schutzrohr / Werkstoffe

- 1 = 1.4571 (x10 CrNi MoTi 1810) Standard ●
- andere Werkstoffe auf Anfrage!

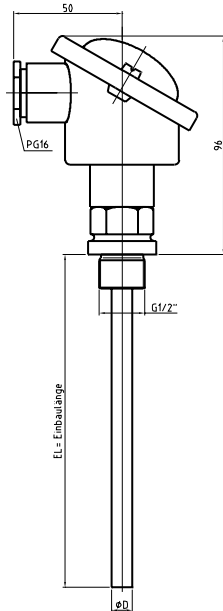


Bestellbeispiel weiter auf Seite 3/4

TE 7031

11 Prozessanschluss

- 2 = G 1/2" ab Schutzrohr D = Ø 6 ●
- 4 = G 1" ab Schutzrohr D = Ø 11 x 2 - 14 x 2,9 mm
- andere auf Anfrage!



12 Kopfransmitter

Bei Umgebungstemperaturen der Elektronik > 75°C empfehlen wir die Verwendung eines Messumformers im Feldgehäuse bzw. zur Hutschienenmontage

- 0 = ohne ●
- 1 = analog
- 2 = digital
- 3 = digital, galvanisch getrennt
- 4 = digital, galvanisch getrennt, mit LCD-Anzeige (nur in Verbindung mit BGT-Kopf)
- 5 = Profibus-DP-Protokoll
- 6 = CAN-open-Protokoll (nur in Verbindung mit Sonderbau oder Feldgehäuse)
- 7 = HART-Protokoll
- 8 = Temperatur-Grenzwertschalter

Messbereich: von °C bis °C
Ausgangssignal: 4-20 mA!

Hinweis:

Der Einbau von Messumformern der Ziffern 5, 7 und 8 ist nur in Verbindung mit BUZ-H-Kopf möglich.
Weitere technische Information siehe Register 4, Messumformer

TE 7031

1	2	3	4	5	6	7	8	9	10	11	12

● Bestellbeispiel

J 1 1 1 0 1 5 0 3 1 2 0

Klassen der Grenzabweichungen für Thermopaare nach DIN EN 60584

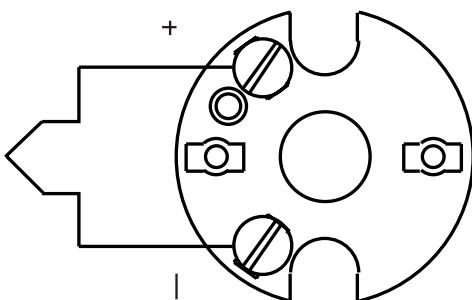
Thermopaar	Temperaturbereiche	Grenzabweichung		
		Klasse 1	Klasse 2	Klasse 3
Eisen / Kupfer-Nickel Fe-CuNi Typ „J“	-40...+ 750° C	± 1,5° C	± 2,5° C	-
Nickel-Chrom / Nickel NiCr-Ni Typ „K“	-40...+ 1100° C	± 1,5° C	± 2,5° C	-
Platin -10 % Rhodium / Platin Pt 10 Rh-Pt Typ „S“	0...+ 1600° C	± 1,0° C	± 1,5° C	-
Platin -13 % Rhodium / Platin Pt 13 Rh-Pt Typ „R“	0...+ 1600° C	± 1,0° C	± 1,5° C	-
Platin -30 % Rhodium / Platin Pt 30 Rh-Pt 6 Rh Typ „B“	0...+ 1700° C	-	± 1,5° C	4,0° C

**Thermospannungen nach IEC 584, Teil 1
in mV für Temperaturen gestuft in jeweils 50° C Abständen (Vergleichsstelle 0° C)**

Temperatur	Fe-CuNi „J“	NiCr-Ni „K“	Pt 10 Rh-Pt „S“	Pt 30 Rh-Pt „B“	Fehlersuche
- 50° C	-6,499	-1,889			Mögliche Anschlussfehler und ihre Auswirkungen: - Anzeigeelement zeigt Raumtemperatur an Thermoelement oder Leitung unterbrochen - Anzeige stimmt dem Betrag nach, hat aber negatives Vorzeichen Polarität am Anzeigeelement vertauscht - deutlich zu hohe oder zu niedrige Anzeige a) falsche Linearisierung im Anzeigegerät b) falsche Ausgleichsleitung bzw. verpolt angeschlossen - Anzeige um einen festen Betrag zu hoch oder zu niedrig falsche Vergleichsstellentemperatur - Anzeige korrekt, aber driftet langsam trotz konstanter Messtemperatur Vergleichsstellentemperatur nicht konstant oder nicht erfasst - Bei 1polig abgeklemmtem Element wird noch ein Wert angezeigt a) elektromagnetische Störungen werden auf die Eingangsleitung eingekoppelt b) wegen fehlender galvanischer Trennung und mangelhafter Isolation werden parasitäre Spannungen, z. B. durch die Ofenisolation, eingeschleift - Auch bei 2polig abgeklemmtem Element wird ein hoher Wert angezeigt a) elektromagnetische Störungen werden auf die Eingangsleitung eingekoppelt b) parasitäre galvanische Spannungen, z. B. durch feuchte Isolation in der Ausgleichsleitung
0° C	-2,431	0,000			
50° C	2,585	2,022			
100° C	5,268	4,095	0,299	0,002	
150° C	8,008	6,137	0,645	0,033	
200° C	10,777	8,137	1,029	0,092	
250° C	13,553	10,151	1,440	0,178	
300° C	16,325	12,207	1,873	0,291	
350° C	19,089	14,292	2,323	0,431	
400° C	21,846	16,395	2,786	0,596	
450° C	24,607	18,513	3,260	0,786	
500° C	27,388	20,640	3,743	1,002	
550° C	30,210	22,772	4,234	1,241	
600° C	33,096	24,902	4,732	1,505	
650° C	36,066	27,022	5,237	1,791	
700° C	39,130	29,128	5,751	2,100	
750° C	42,283	31,214	6,274	2,430	
800° C		33,277	6,805	2,782	
850° C		35,314	7,345	3,154	
900° C		37,325	7,892	3,546	
950° C		39,310	8,448	3,957	
1000° C		41,269	9,012	4,386	
1050° C		43,202	9,585	4,833	
1100° C		45,108	10,165	5,297	
1150° C		46,985	10,754	5,777	
1200° C		48,828	11,348	6,273	
1250° C		50,633	11,947	6,783	
1300° C		52,398	12,550	7,308	
1350° C		54,125	13,155	7,845	
1400° C			13,761	8,393	
1450° C			14,368	8,952	
1500° C			14,937	9,519	
1550° C			15,576	10,094	
1600° C			16,176	10,674	
1650° C			16,771	11,257	
1700° C			17,360	11,842	
1750° C				12,426	
				13,008	

Anschlussabbildung für Klemmsockel Kopf B

1 Thermopaar



2 Thermopaare

