

Einschraub-Thermoelemente mit kleinem Anschlusskopf Form F

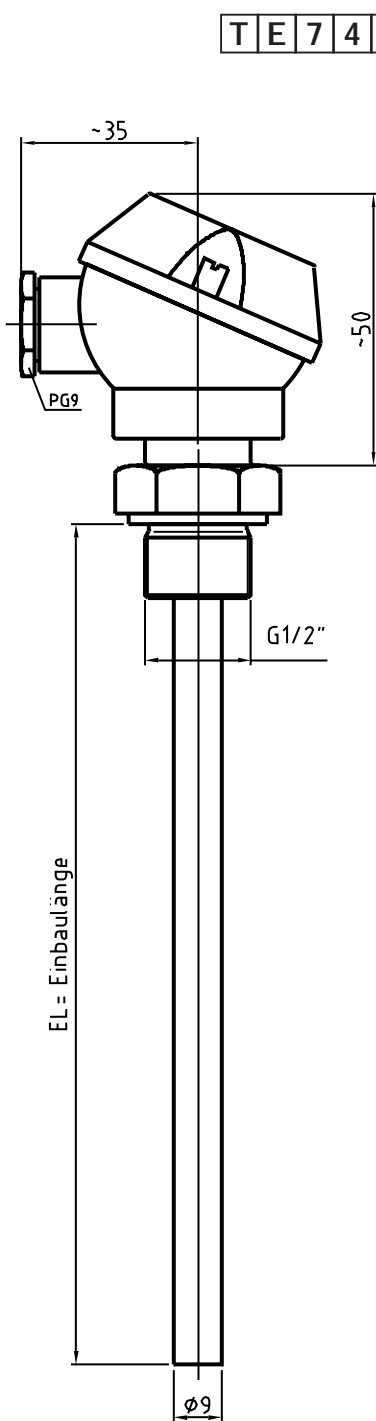
Einschraub-Thermoelemente sind zur Temperaturmessung in flüssigen und gasförmigen Medien. Typische Einsatzgebiete sind die Klima- und Kältetechnik, im Maschinen- und Anlagenbau zu sehen.

Der Anschlusskopf ohne Transmitter ist für Umgebungstemperaturen bis 100° C geeignet.

Die Schutzrohre sind standardmäßig aus Edelstahl 1.4571 gefertigt. Andere Schutzrohrwerkstoffe oder Beschichtungen sind auf Anfrage lieferbar.

In den Messeinsatz sind Thermopaare (Elemente) nach DIN EN 60584, Klasse 1 oder DIN 43710 eingebaut. Möglich sind auch Ausführungen mit zwei Thermopaaren.

- Temperaturen -200...+ 800° C
- Schutzrohre aus verschiedenen Werkstoffen
- Messeinsatz nicht auswechselbar
- als Einfach- oder Doppel-Thermoelement mit folgenden Messumformern lieferbar:
 - analog
- Messeinsätze als Normal + 550° C oder
- erschütterungsfeste Mantelthermoelementmesseinsätze bis 800° C
- Standardausführung mit isolierter Messspitze



TE 7490

1 **Sensortyp**

L = Fe-CuNi „L“ DIN EN 43710
J = Fe-CuNi „J“ DIN EN 60584 ●
K = NiCr-Ni „K“ DIN EN 60584
weitere auf Anfrage!

2 **Anzahl der Thermopaare**

1 = einfach ●
2 = doppelt

3 **Temperaturbereiche**

1 = -40° C bis +250° C ●
2 = -40° C bis +400° C
3 = -40° C bis +600° C
4 = -40° C bis +800° C
andere auf Anfrage!

4 **Schutzrohre**

1 = geschlossen ●
2 = perforiert für Luftmessungen

5 6 **Schutzrohrdurchmesser D in mm**

06 = 6 mm
07 = 7 mm ●
08 = 8 mm
09 = 9 mm
10 = 10 mm
weitere auf Anfrage!

7 8 9 **Einbaulänge EL in mm**

050 = 50 mm
100 = 100 mm ●
150 = 150 mm
200 = 200 mm
250 = 250 mm
andere auf Anfrage!

10 **Prozessanschluss**

1 = G 3/8
2 = G 1/2 ●
3 = G 3/4
weitere auf Anfrage!

11 **Transmitter**

0 = ohne ●
1 = analog (nicht galvanisch getrennt)

Messbereich: von °C bis °C
Ausgangssignal: 4-20 mA!

TE 7490

● Bestellbeispiel

1 2 3 4 5 6 7 8 9 10 11

J 1 1 1 0 7 1 0 0 2 0