

Einschweiß-Thermoelemente Form DS nach DIN 43767 für hohe Drücke, schnellansprechend, mit Anschlusskopf Form B nach DIN 43767

Einschweiß-Thermoelemente werden zur Temperaturmessung in flüssigen und gasförmigen Medien eingesetzt. Die zuverlässige Dichtheit bei Unter- als auch bei Überdruck ist ein wichtiges Auswahlkriterium. Einsatzgebiete sind der Heizungs-, Ofen- und Apparatebau sowie in der chemischen Industrie, z.B. in Behältern, Kesseln, Rohrleitungen u.ä. und sind für höchste Drücke geeignet.

Der Anschlusskopf ohne Transmitter ist für Umgebungstemperaturen bis 100° C geeignet. Neben dem Standardanschlusskopf Form B sind auch die Bauformen BUZ, BBK oder BUZH lieferbar.

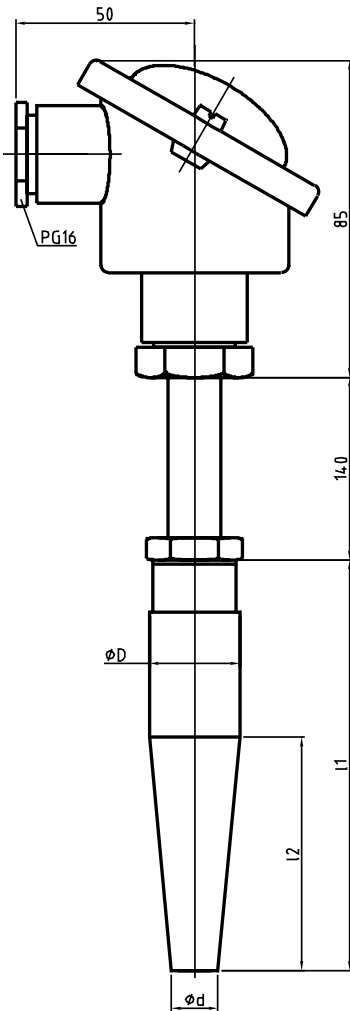
In den Messeinsatz sind Thermopaare (Elemente) nach DIN EN 60584, Klasse 1 und DIN EN 43710 eingebaut.

Möglich sind auch Ausführungen mit zwei Thermopaaren

- für Temperaturen von -200...+ 800° C
- Messeinsätze in Normalausführung bis 600° C und als erschütterungsfeste Mantelthermoelementmesseinsätze lieferbar
- alle Einschweißschutzrohre aus Vollmaterial gefertigt
- Standardausführung mit isolierter Messspitze
- mit folgenden Messumformern lieferbar:
 - digital, galvanisch getrennt
 - digital, galvanisch getrennt mit LCD-Anzeige
 - mit Profibus-DP-Protokoll
 - mit CAN-open-Protokoll
 - HART-Protokoll
- Temperatur-Grenzwertschalter zur Kopfmontage

Einschweißschutzrohre für schnellansprechende Thermoelemente und Widerstandsthermometer ohne Halsrohr mit Verschlusschraube

Ansprechzeiten (Richtwerte) in Sekunden					
	Typ	im Wasser, v = 0,4 m/s		an Luft, v = 3 m/s	
		0,5 Wertzeit	0,9 Wertzeit	0,5 Wertzeit	0,9 Wertzeit
		Thermoelement	D4S1-D4S5	12	43
	D5S2-D5S6	14	45	180	510



TE 6612

1 Sensortyp

- 1 = Fe-CuNi „L“ DIN EN 43710
- 2 = Fe-CuNi „J“ DIN EN 60584 ●
- 3 = NiCr-Ni „K“ DIN EN 60584
- andere auf Anfrage!

2 Sensoranzahl

- 1 = einfach ●
- 2 = doppelt
- andere auf Anfrage!

3 Temperaturbereiche

- 1 = -40° C bis +250° C ●
- 2 = -40° C bis +400° C
- 3 = -40° C bis +600° C
- 4 = -40° C bis +800° C
- andere auf Anfrage!

4 Anschlusskopf / Schutzklasse DIN 43729 und Sonderformen

- 1 = Form B, aus Aluminium IP 54 DIN 43729 ●
- 2 = Form BUS, aus Aluminium IP 65 – mit Schnellverschluss
- 3 = Form BUZ, aus Aluminium IP 65 – mit Zentralverschluss
- 4 = Form BUZ-H, aus Aluminium IP 65 – für Transmittereinbau und Klemmsockel
- 5 = Form BVA, aus V 4 A IP 65 – mit Schraubdeckel
- 6 = Form BBK, aus Kunststoff IP 54

5 6 7 8 Einschweißschutzrohr Form 4

Schnellansprechend						
Form	Schutzrohr Werkstoff	Länge in mm	Konuslänge mm	D mm	d mm	Messeinsatz Ø mm
D4S1	13 CrMo 44	140	86	18	9	3,0
D5S2	1.7335	115	40	18	9	3,0
D4S3	10 CrMo 910	140	86	18	9	3,0 ●
D5S4	1.7380	115	40	18	9	3,0
D4S5	X 10 CrNiMoTi	140	86	18	9	3,0
D5S6	1810, 1.4571	115	40	18	9	3,0

9 Transmitter

Bei Umgebungstemperaturen der Elektronik > 75° C empfehlen wir die Verwendung eines Messumformers im Feldgehäuse bzw. zur Hutschienenmontage

- 0 = ohne ●
- 1 = analog
- 2 = digital
- 3 = digital, galvanisch getrennt
- 4 = digital, galvanisch getrennt, mit LCD-Anzeige
(nur in Verbindung mit BGT-Kopf)
- 5 = Profibus-DP-Protokoll
- 6 = CAN-open-Protokoll (nur in Verbindung mit Sonderbau oder Feldgehäuse)
- 7 = HART-Protokoll
- 8 = Temperatur-Grenzwertschalter

Messbereich: von ° C bis ° C
Ausgangssignal: 4–20 mA!

Hinweis:

Der Einbau von Messumformern der Ziffern 5, 7 und 8 ist nur in Verbindung mit BUZ-H-Kopf möglich.
Weitere technische Information siehe Register 4, Messumformer

TE 6612

1 2 3 4 5 6 7 8 9

● Bestellbeispiel

2 1 1 1 D 4 S 3 0