

Wtrans B Programmierbarer Kopfmessumformer mit Funkübertragung

Kurzbeschreibung

Der für den industriellen Einsatz bestimmte Kopfmessumformer vom Typ TTW7060 besteht aus dem eigentlichen Messumformer mit integrierter Sendeeinheit und einem Antennen-Batterie-Gehäuse. Der Messumformer ist für die Montage in Anschlussköpfen der Form B ausgelegt. Der Einbau ist auch in kundenspezifische Anschlussköpfe möglich. Das Antennen-Batterie-Gehäuse wird über ein Gewinde (M20×1,5) an den Anschlusskopf montiert.

Der Messwert wird drahtlos an den Empfänger des Wtrans-Systems übertragen, dort in der LCD-Anzeige dargestellt und steht am Empfänger über die RS485-Schnittstelle sowie als Analogausgang zur Verfügung. Die Funkfrequenz innerhalb des ISM-Bandes (Industrial, Scientific and Medical Band) liegt bei 868,4 MHz. Diese Frequenz ist weitgehend unempfindlich gegenüber externen Störeinflüssen und erlaubt eine Übertragung auch in rauer Industrieumgebung. Wird empfängerseitig der Antennen-Wandhalter mit 3 m langer Antennenleitung verwendet, beträgt die maximale Freifeldreichweite 300 m.

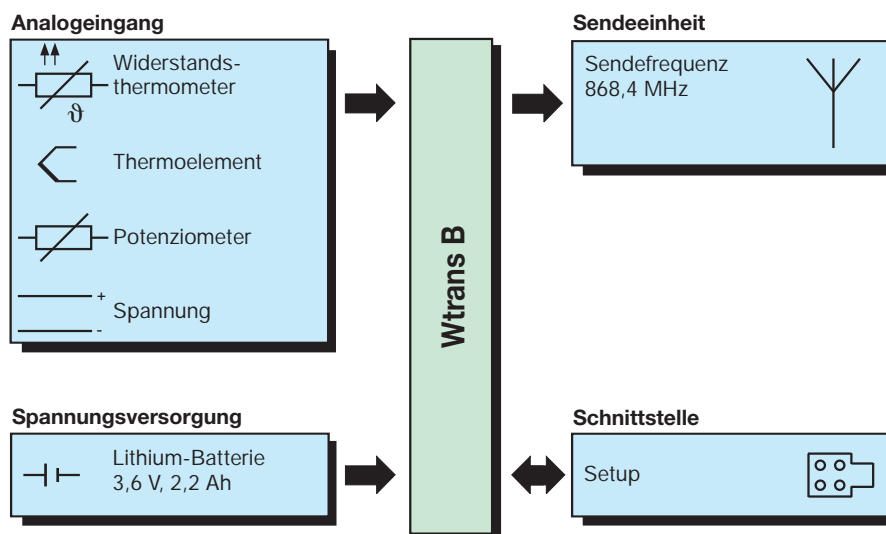
Für die Spannungsversorgung des Messumformers wird eine Lithium-Batterie 3,6 V, 2,2 Ah (Baugröße AA) verwendet.

Messumformer (Sender) und Empfänger sind mit dem optionalen Setup-Programm konfigurierbar (Senderkennung, Sendeintervall, Messbereich und ggf. Sensortyp). Die Konfigurationsdaten können auf Datenträger archiviert und ausgedruckt werden. Veränderte Parameter sind jederzeit wieder mit der werkseitigen Einstellung überschreibbar. Die Verbindung zwischen Messumformer und PC wird über ein PC-Interface (USB/TTL- oder TTL/RS232-Umsetzer) hergestellt.



Typ TTW7060

Blockschaltbild



Besonderheiten

- ISM-Band 868,4 MHz
- Messeingang für Widerstandsthermometer, Thermoelement, Potenziometer und Spannung
- Konfigurierbare Senderkennung
- Batteriezustandsüberwachung
- Einfacher Batteriewechsel
- Konfigurierbar über Setup-Programm
- Kundenspezifische Linearisierung (Wertepaare in Tabellenform oder Polynom vierter Ordnung), empfängerseitig konfigurierbar
- Online-Chart der Messwerte über Setup-Programm und Empfänger

Wtrans



Zu der Gerätefamilie Wtrans gehören neben dem Kopfmessumformer TTW7060/..., die Empfänger 902931/... und die Sender 902930/...

Technische Daten

Analogeingänge

Thermoelemente

Bezeichnung	Norm	Messbereich	Messgenauigkeit
Fe-CuNi „L“	DIN 43710	-200 ... +900 °C	± 0,1 %
Fe-CuNi „J“	DIN EN 60584	-210 ... +1200 °C	± 0,1 % ab -100 °C
Cu-CuNi „U“	DIN 43710	-200 ... +600 °C	± 0,1 % ab -100 °C
Cu-CuNi „T“	DIN EN 60584	-270 ... +400 °C	± 0,1 % ab -150 °C
NiCr-Ni „K“	DIN EN 60584	-270 ... +1372 °C	± 0,1 % ab -80 °C
NiCr-CuNi „E“	DIN EN 60584	-270 ... +1000 °C	± 0,1 % ab -80 °C
NiCrSi-NiSi „N“	DIN EN 60584	-270 ... +1300 °C	± 0,1 % ab -80 °C
Pt10Rh-Pt „S“	DIN EN 60584	-50 ... +1768 °C	± 0,15 % ab 20 °C
Pt13Rh-Pt „R“	DIN EN 60584	-50 ... +1768 °C	± 0,15 % ab 50 °C
Pt30Rh-Pt6Rh „B“	DIN EN 60584	0 ... 1820 °C	± 0,15 % ab 400 °C
W5Re-W26Re „C“		0 ... 2320 °C	± 0,15 %
W3Re-W25Re „D“		0 ... 2495 °C	± 0,25 %
W3Re-W26Re		0 ... 2400 °C	± 0,15 %
Chromel-Copel		-200 ... +800 °C	± 0,1 % ab -80 °C
Chromel-Alumel		-200 ... +1372 °C	± 0,1 % ab -80 °C
PLII (Platinel II)		0 ... 1395 °C	± 0,15 %
MoRe5-MoRe41		0 ... 2000 °C	± 0,2 %
Vergleichsstelle		Pt1000 intern	
Vergleichsstellengenauigkeit		± 1 K	

Widerstandsthermometer

Bezeichnung	Norm	Messbereich	Messgenauigkeit
Pt100 (TK-Wert = $3,85 \times 10^{-3}$ 1/K)	DIN EN 60751	-100 ... +200 °C -200 ... +600 °C	± 0,1 K ± 0,2 K
Pt500 (TK-Wert = $3,85 \times 10^{-3}$ 1/K)	DIN EN 60751	-100 ... +200 °C -200 ... +600 °C	± 0,1 K ± 0,2 K
Pt1000 (TK-Wert = $3,85 \times 10^{-3}$ 1/K)	DIN EN 60751	-100 ... +200 °C -200 ... +600 °C	± 0,1 K ± 0,2 K
Ni 100 (TK-Wert = $6,18 \times 10^{-3}$ 1/K)	DIN 43760	-60 ... +250 °C	± 0,2 K
Ni 500 (TK-Wert = $6,18 \times 10^{-3}$ 1/K)	DIN 43760	-60 ... +150 °C	± 0,2 K
Ni 1000 (TK-Wert = $6,18 \times 10^{-3}$ 1/K)	DIN 43760	-60 ... +150 °C	± 0,2 K
Pt100 (TK-Wert = $3,917 \times 10^{-3}$ 1/K)	JIS 1604	-100 ... +200 °C -200 ... +600 °C	± 0,1 K ± 0,2 K
Pt50 (TK-Wert = $3,91 \times 10^{-3}$ 1/K)	ST RGW 1057 1985	-200 ... +600 °C	± 0,2 K
Pt100 (TK-Wert = $3,91 \times 10^{-3}$ 1/K)	GOST 6651-94 A.1	-100 ... +200 °C -200 ... +600 °C	± 0,1 K ± 0,2 K
Cu50 (TK-Wert = $4,26 \times 10^{-3}$ 1/K)	GOST 6651-94 A.4	-50 ... +200 °C	± 0,2 K
Cu100 (TK-Wert = $4,26 \times 10^{-3}$ 1/K)	GOST 6651-94 A.4	-50 ... +200 °C	± 0,2 K
Anschlussart	Zwei- oder Dreileiteranschluss		
Sensorleitungswiderstand Zweileiterschaltung Dreileiterschaltung	Messwiderstand + $\leq 22 \Omega$ Gesamtleitungswiderstand 11 Ω je Leitung		
Sensorstrom	< 0,5 mA		
Leitungsabgleich	Bei Dreileiterschaltung nicht erforderlich (max. zulässig 11 Ω je Leitung). Bei Zweileiterschaltung auf der Senderseite einstellbar ($\leq 22 \Omega$).		

Potenziometer

Bezeichnung	Messbereich	Messgenauigkeit
Potenziometer	< 400 Ω $\geq 400 \Omega \dots \leq 4000 \Omega$ > 4000 $\Omega \dots \leq 10000 \Omega$	± 400 m Ω ± 4 Ω ± 10 Ω
Anschlussart	Zwei- oder Dreileiteranschluss	
Sensorleitungswiderstand Zweileiterschaltung Dreileiterschaltung	$\leq 22 \Omega$ $\leq 11 \Omega$ je Leitung	

Spannung

Bezeichnung	Messbereich	Messgenauigkeit
Spannung	0 ... 50 mV	± 0,1 %

Ausgang (Funkübertragung)

Senderkennung (Sender-ID)	max. 5-stellige ID, werkseitig eingestellt, kundenspezifisch konfigurierbar
Sendeintervall	einstellbar von 1 ... 3600 s (werkseitig 15 s)
Sendefrequenz	ISM-Band 868,4 MHz (Europa)
Sendeleistung	+10 dBm
Freifeldreichweite	Max. 300 m bei Verwendung des empfängerseitigen Antennen-Wandhalters und 3 m langer Antennenleitung. Bei Montage der Antenne direkt auf dem Empfänger ist mit ca. 40 % weniger Reichweite zu rechnen.
Ausgangssignal Thermoelement Widerstandsthermometer Potenziometer Spannung	Spannung (mV) Widerstand (Ω) Prozent (%) und Widerstand (Ω) Spannung (mV)
Konfiguration	mit Setup-Programm
Konfigurierbare Parameter	Senderkennung (max. 5-stellige ID) und Sendeintervall

Elektrische Daten

Spannungsversorgung Lithium-Batterie Baugröße	Nennspannung: 3,6 V, Nennkapazität: 2,2 Ah AA
Lebensdauer	ca. 1 Jahr bei werkseitiger Einstellung (Sendeintervall = 15 s) und Raumtemperatur (schnelles Sendeintervall und hohe oder niedrige Umgebungstemperatur verringern die Lebensdauer der Batterie)
Batteriewechsel	nur die als Zubehör erhältliche Lithium-Batterie verwenden

Umwelteinflüsse

Messumformer im B-Kopf mit Antennen-Batterie-Gehäuse

Umgebungstemperaturbereich	-30 ... +85 °C
Lagertemperaturbereich / Lagerfeuchte	-40 ... +85 °C / rel. Feuchte \leq 95 %
Temperatureinfluss ^a Thermoelement Widerstandsthermometer Potenziometer Spannung	$\leq \pm 0,005$ % / K Abweichung von 22 °C zzgl. Genauigkeit der Vergleichsstelle $\leq \pm 0,005$ % / K Abweichung von 22 °C $\leq \pm 0,01$ % / K Abweichung von 22 °C $\leq \pm 0,005$ % / K Abweichung von 22 °C
Klimaklasse	10 Zyklen mit 10 °C / 80 °C, nach IEC 68-2-30, rel. Feuchte 95 %, im Betrieb
Vibrationsfestigkeit	gemäß GL Kennlinie 2
Zulässige mechanische Schockbeständigkeit	10 g / 6 ms, nach DIN IEC 68-2.29
Elektromagnetische Verträglichkeit (EMV) Störaussendung Störfestigkeit Funkfrequenzspektrum	nach DIN EN 61326-1 Klasse B Industrieanforderung ETSI EN 300 220-1 (V 2.3.1) und ETSI EN 300 220-2 (V 2.3.1)

^a Alle Genauigkeitsangaben in % beziehen sich auf den maximalen Messbereichsumfang.

Gehäuse

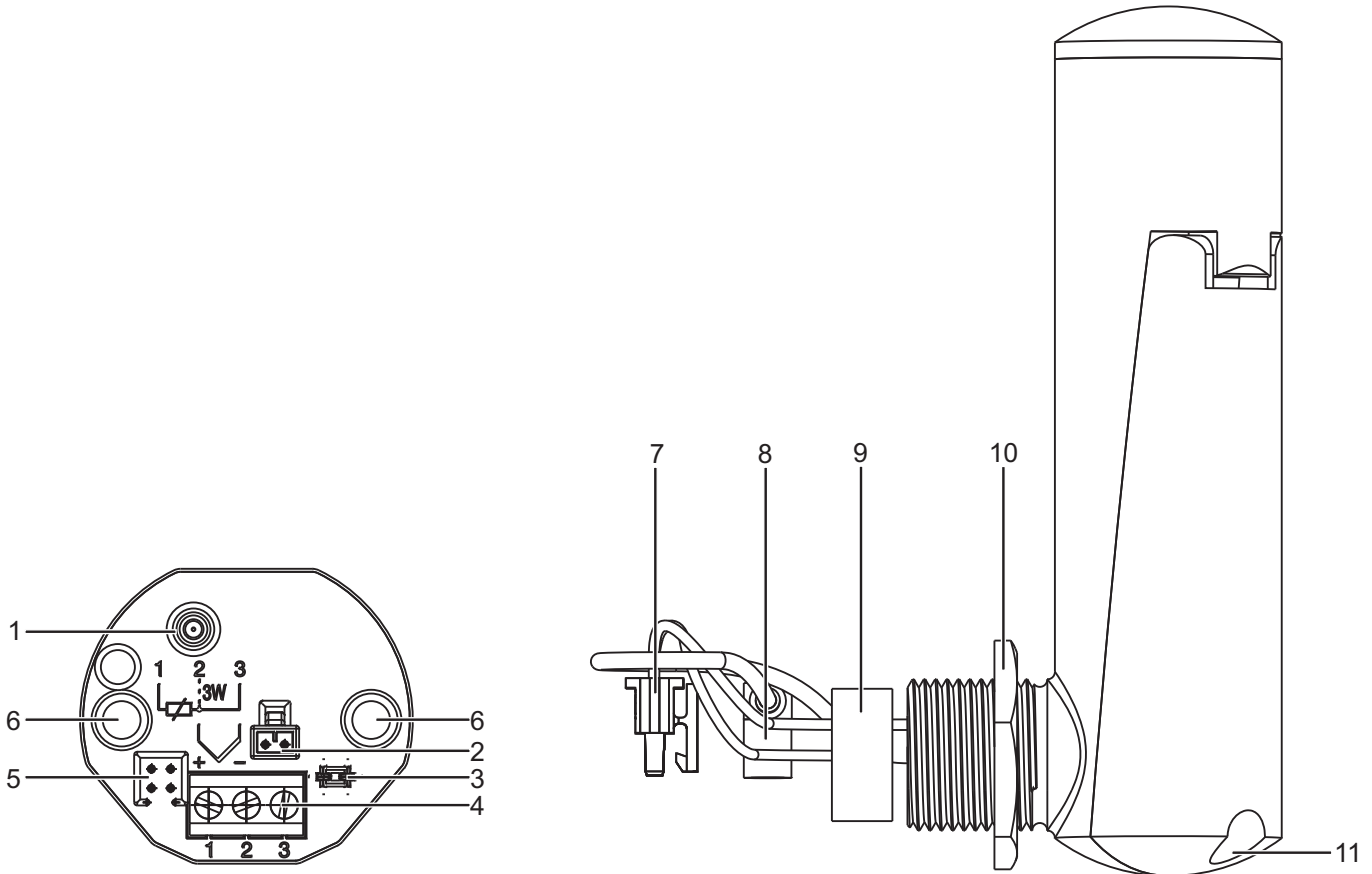
Messumformer

Art	Kunststoffgehäuse zur Montage im Anschlusskopf Form B
Material	Polycarbonat
Brennbarkeitsklasse	UL 94 V2
Abmessungen Durchmesser Höhe mit/ohne Steckverbindungen	44 mm 31 mm / 27 mm
Schutzart	IP65, im eingebauten Zustand (bei geeignetem Kopf Form B)
Anschlüsse Sensor Antenne Spannungsversorgung Setup	3-polige Anschlussklemme RM 5 mm, Leiterquerschnitt 1,5 mm ² SMB-Stecker 2-polige Stiftleiste RM 2,54 mm 4-poliger Stecker
Gewicht	ca. 35 g

Antennen-Batterie-Gehäuse

Art	Kunststoffgehäuse mit M20x1,5 Gewinde für Anschlusskopf Form B
Material	Polyetherimid
Brennbarkeitsklasse	UL 94 HB oder UL 94 V-0
Abmessungen Durchmesser Höhe	30 mm 115 mm
Schutzart	IP65, nach DIN EN 60529
Anschluss Antenne Batterieanschluss	SMB-Kabelbuchse, 50 Ω 2-poliger Buchsenstecker RM 2,54 mm
Einbaulage	vorzugsweise senkrecht (optimale Ausrichtung zur Empfangsantenne)
Gewicht (inkl. Batterie)	ca. 80 g

Anschlüsselemente und Stecker




- 1 SMB-Antennenstecker (Antennenanschluss)
- 2 Spannungsversorgungsstecker (Batterieanschluss)
- 3 Kabelführung für Antennenleitung und Spannungsversorgung
- 4 Sensoranschluss
- 5 Setup-Stecker
- 6 Befestigungslöcher zur Montage im Anschlusskopf Form B

- 7 Spannungsversorgungsbuchse (Batterieanschluss)
- 8 SMB-Antennenbuchse (Antennenanschluss)
- 9 Dichtung
- 10 Kontermutter
- 11 Batteriedeckelschraube

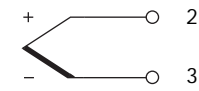
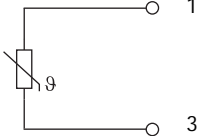
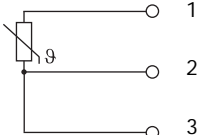
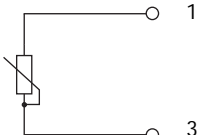
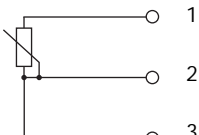
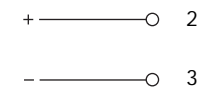
Anschlussplan

Der Anschlussplan im Typenblatt liefert erste Informationen über die Anschlussmöglichkeiten. Für den elektrischen Anschluss ist ausschließlich die Montageanleitung oder die Betriebsanleitung zu verwenden. Die Kenntnis und das technisch einwandfreie Umsetzen der dort enthaltenen Sicherheitshinweise und Warnungen sind Voraussetzungen für die Montage, den elektrischen Anschluss und die Inbetriebnahme sowie für die Sicherheit während des Betriebs.


Spannungsversorgung

Anschluss	Stecker	Klemmen	Symbol und Klemmenbezeichnung
Lithium-Batterie, DC 3,6 V	2		 + -


Analogeingänge

Anschluss	Stecker	Klemmen	Symbol und Klemmenbezeichnung
Thermoelement	4	2 und 3	
Widerstandsthermometer Zweileiterschaltung	4	1 und 3	
Widerstandsthermometer Dreileiterschaltung	4	1 bis 3	
Potenziometer Zweileiterschaltung	4	1 und 3	
Potenziometer Dreileiterschaltung	4	1 bis 3	
Spannung (0 ... 50 mV)	4	2 und 3	

Ausgang

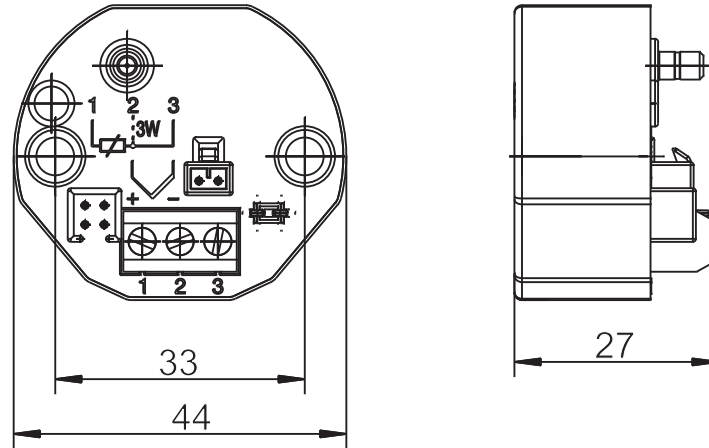
Anschluss	Stecker	Klemmen	Symbol und Klemmenbezeichnung
Antennenstecker	1		

Schnittstelle

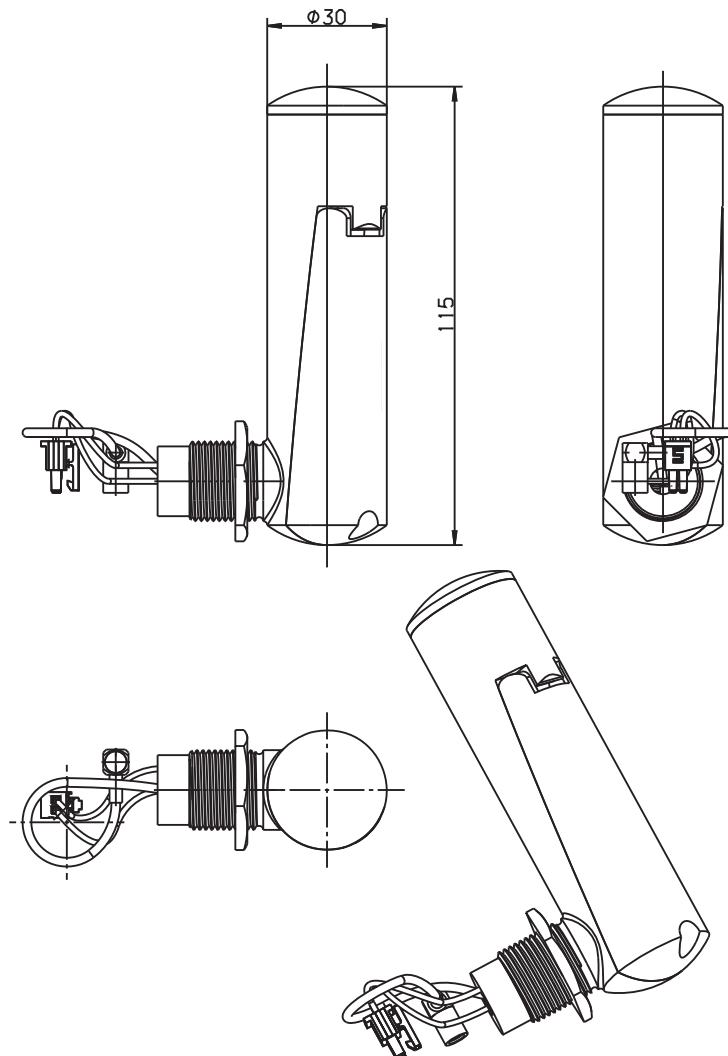
Anschluss	Stecker	Klemmen	Symbol und Klemmenbezeichnung
Setup	5		

Abmessungen

Messumformer



Antennen-Batterie-Gehäuse



Bestellangaben

(1) Grundtyp

TTW7060	Wtrans B Programmierbarer Kopfmessumformer mit Funkübertragung
---------	---

(2) Eingang

- 8 Standard mit werkseitigen Einstellungen
- 9 Kundenspezifische Programmierung nach Angaben^a

(3) Ausgang (Sender)

- 10 Sendefrequenz 868,4 MHz (Europa)

(4) Typenzusätze

- 000 keine

^a Sender-ID, Sendeintervall, Messbereich und ggf. Fühlerart bitte im Klartext angeben.

Bestellschlüssel	(1) <input type="text"/>	(2) <input type="text"/>	(3) <input type="text"/>	(4) <input type="text"/>
Bestellbeispiel	TTW7060	/ 8	- 10	/ 000

Lieferumfang

1 Messumformer in der bestellten Ausführung (ohne Anschlusskopf Form B)
1 Antennen-Batterie-Gehäuse mit verpolungssicheren Anschlussleitungen
1 Lithium-Batterie 3,6 V, 2,2 Ah (Baugröße AA)
1 Betriebsanleitung B70.60.0

Zubehör

Artikel
Setup-Programm auf CD-ROM, mehrsprachig
Lithium-Batterie 3,6 V, 2,2 Ah (Baugröße AA)
PC-Interface mit USB/TTL-Umsetzer, Adapter (Buchse) und Adapter (Stifte)

Wtrans - Empfänger/Sender

		Typenblatt
Wtrans Empfänger	Empfänger (Spannungsversorgung AC 110 ... 240 V oder AC/DC 20 ... 30 V)	TTW2931
TTW 2931-4K	4x Analogausgänge	
TTW 2931-2K	2x Analogausgänge und 2x Relaisausgänge	