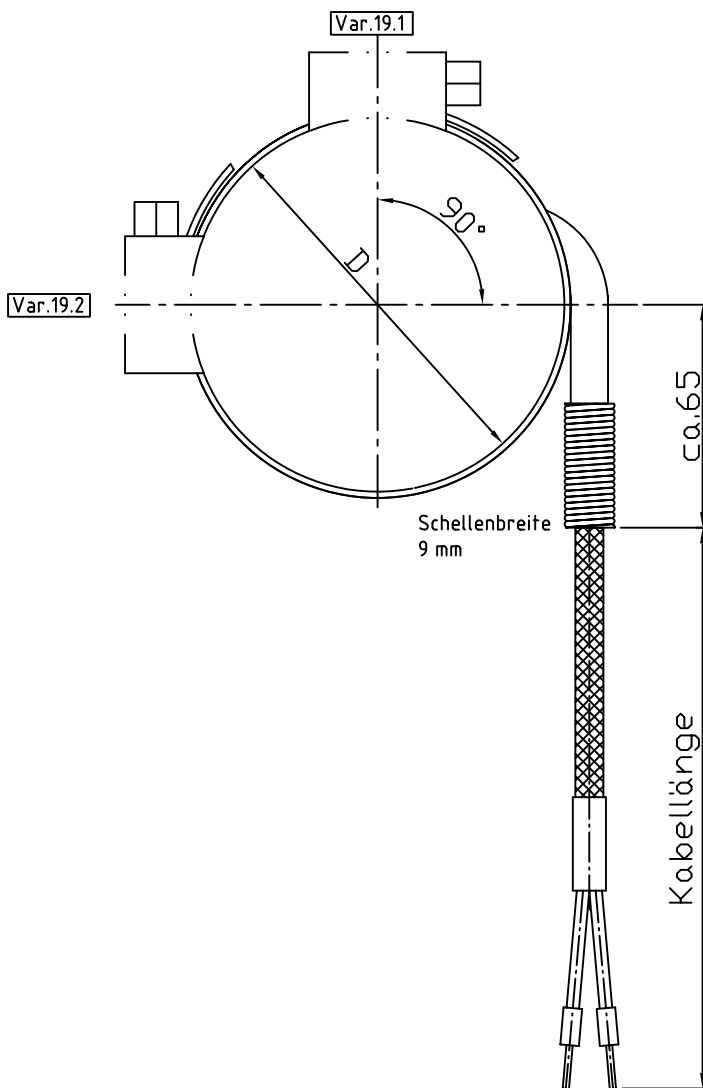


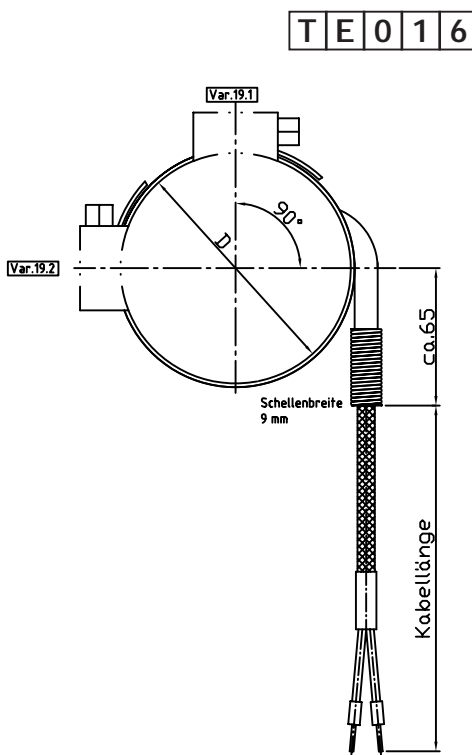
Ringthermoelemente

Zur Temperaturmessung an Rohrleitungen u.ä., wahlweise mit einem oder zwei Thermopaaren.

Rohrschellen in verschiedenen Durchmessern lieferbar.
Schutzrohr aus Edelstahl, Werkstoff-Nr. 1.4571,
Knickschutzfeder Edelstahl, Werkstoff-Nr. 1.4301.

- für Temperaturen 0...+ 350° C
- Toleranzklasse 1
- Standardausgleichsleitung: 2 x 0,22 mm²
Isolation: einzeln und gemeinsam Glasseide,
verzinkter Stahldrahtmantel bis max. + 350° C
- andere Isolationsarten lieferbar
- andere Abgangswinkel des Kabels möglich (Skizze)
- Rohrschellen auch aus Edelstahl lieferbar;
Schellenbreite 9 mm, Schellenbreite 12 mm auf Anfrage.





TE016

1 **Sensortyp**

- 1 = Fe-CuNi „L“ DIN EN 43710
- 2 = Fe-CuNi „J“ DIN EN 60584 ●
- 3 = NiCr-Ni „K“ DIN EN 60584

2 **Anzahl der Thermopaare**

- 1 = einfach ●
- 2 = doppelt

3 **Messstelle**

- 1 = isoliert
- 2 = nicht isoliert ● (Standard)

4 **Schellendurchmesser „D“ in mm**

- 1= 13 - 32 mm
- 2= 32 - 50 mm
- 3= 50 - 70 mm ●
- 4= 70 - 90 mm
- 5= 80 - 100 mm
- 6= 100 - 120 mm
- 7= 120 - 140 mm
- andere auf Anfrage

5 **Armaturenwerkstoff**

- 1 = Stahl verzinkt ●
- 2 = 1.4571

6 7 8 9 **Leitungsart**

- 8021 = GL / GL / P, Fe-CuNi Typ „J“ 2 x 0,22 mm² ●
- andere siehe Typenblatt TT 8000, Register 3, Zubehör

10 11 12 13 14 **Leitungslänge in mm**

- 03000 = 3000 mm ●
- andere Längen bitte angeben!

15 16 17 18 **Anschlussart**

- 2125 = Aderendhülsen ●
- andere siehe Typenblatt Anschluss Technik, Seite 15 flg. Register 3, Zubehör

19 **Kabelabgang**

- 1 = senkrecht zum Spanschloss ●
- 2 waagrecht unten zum Spanschloss

TE016

● Bestellbeispiel

1 2 3 4 5 6 7 8 9 10 11 12 13 14 15 16 17 18 19
2 1 2 3 1 8 0 2 1 0 3 0 0 0 2 1 2 5 1