

Einschraub-Widerstandsthermometer Form B, ähnlich DIN 43765 mit Anschlusskopf Form B nach DIN EN 43729 ohne Halsrohr

Einschraub-Widerstandsthermometer können für Temperaturmessungen in flüssigen und gasförmigen Medien eingesetzt werden. Typische Einsatzgebiete ergeben sich in der Klima- und Kältetechnik, im Heizungs-, Ofen- und Apparatebau sowie in der chemischen Industrie.

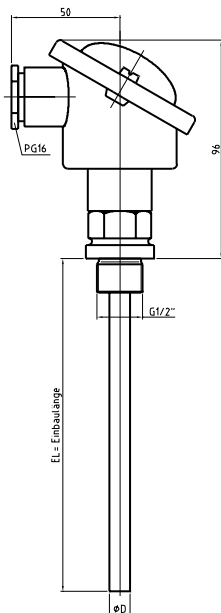
Der Anschlusskopf ohne Transmitter ist für Umgebungstemperaturen bis 100° C geeignet. Neben dem Standardanschlusskopf Form B sind auch Ausführungen mit BUZ, BBK, BGT, BVA oder BUZ-H-Kopf lieferbar.

Die Schutzrohre sind standardmäßig aus Edelstahl 1.4571 gefertigt. Andere Schutzrohrwerkstoffe oder Beschichtungen sind auf Anfrage lieferbar.

In den Messeinsatz ist serienmäßig ein Pt 100-Tempersensor nach DIN EN 60751, Klasse B in Zweileiterschaltung verbaut, andere Ausführungen mit Pt 500 oder Pt 1000 oder Genauigkeitsklassen sind auf Anfrage lieferbar. Der Anschluss ist je nach Genauigkeitsklasse in Drei- oder Vierleiterschaltung möglich.

- Temperaturen –200...+ 600° C möglich
- Messeinsätze in Normalausführung bis 600° C und als erschütterungsfeste Mantelwiderstandsmesseinsätze lieferbar
- Schutzrohre aus verschiedenen Werkstoffen
- Messeinsatz auswechselbar
- als Einfach- oder Doppel-Widerstandsthermometer
- mit folgenden Messumformern lieferbar:
 - analog
 - digital
 - digital, galvanisch getrennt
 - digital, galvanisch getrennt mit LCD-Anzeige
 - mit Profibus-DP-Protokoll
 - mit CAN-open-Protokoll
 - HART-Protokoll
- Temperatur-Grenzwertschalter zur Kopfmontage

WT 7 0 3 1



1 **Sensortyp**

1 = PT 100 ●
andere auf Anfrage!

2 **Anzahl der Messelemente**

1 = einfach ●
2 = doppelt
andere auf Anfrage!

3 **Toleranzklasse**

1 = Klasse B DIN EN 60751 ●
2 = Klasse A bei 0°C
3 = 1/3 DIN bei 0°C
andere auf Anfrage! } nicht als 2-Leiter-Ausführung

4 **Sensorschaltung**

2 = 2 - Leiter ●
3 = 3 - Leiter
4 = 4 - Leiter

5 **Temperaturbereiche**

1 = -40°C bis +250°C ●
2 = -40°C bis +400°C
3 = -40°C bis +600°C andere auf Anfrage!

6 **Anschlusskopf**

1 = Form B, aus Aluminium	IP 54 ●
2 = Form BUS, aus Aluminium	IP 65 – mit Schnellverschluss für Transmittereinbau
3 = Form BUZ, aus Aluminium	IP 65 – mit Zentralverschluss für Transmittereinbau
4 = Form BUZ-H, aus Aluminium	IP 65 – für Transmittereinbau und Klemmsockel
5 = Form BVA, aus Edelstahl	IP 65
6 = Form BBK, aus Kunststoff	IP 54

7 8 9 10 **Einbaulänge EL (mm)**

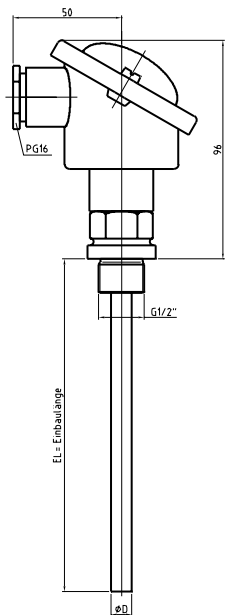
0050 = 50 mm
0100 = 100 mm ●
0150 = 150 mm
0200 = 200 mm
0250 = 250 mm
andere Längen bitte angeben!

11 **Schutzrohrdurchmesser (mm) D x Wandstärke (mm)**

1 = 6 x 1,0 mit Messeinsatz Ø 3,0 mm
2 = 8 x 1,0 mit Messeinsatz Ø 4,5 mm
3 = 9 x 1,0 mit Messeinsatz Ø 6,0 mm ●
4 = 11 x 1,0 mit Messeinsatz Ø 8,0 mm
5 = 11 x 2,0 mit Messeinsatz Ø 6,0 mm
6 = 12 x 2,0 mit Messeinsatz Ø 6,0 mm
7 = 14 x 2,5 mit Messeinsatz Ø 8,0 mm
andere auf Anfrage!

Bestellbeispiel weiter auf Seite 3/4

WT 7 0 3 1



12 Schutzrohrwerkstoff

1 = 1.4571 (V4A) ● Standard
andere auf Anfrage!

13 Prozessanschluss

1 = G 3/8" bis Schutzrohr Ø 9,0 mm
2 = G 1/2" bis Schutzrohr Ø 14,0 mm ●
3 = G 3/4"
4 = G 1"
weitere auf Anfrage!

14 Transmitter

Bei Umgebungstemperaturen der Elektronik > 75°C empfehlen wir die Verwendung eines Messumformers im Feldgehäuse bzw. zur Hutschienenmontage

- 0 = ohne ●
- 1 = analog
- 2 = digital
- 3 = digital, galvanisch getrennt
- 4 = digital, galvanisch getrennt, mit LCD-Anzeige
(nur in Verbindung mit BGT-Kopf)
- 5 = Profibus-DP-Protokoll
- 6 = CAN-open-Protokoll (nur in Verbindung mit Sonderbau oder Feldgehäuse)
- 7 = HART-Protokoll
- 8 = Temperatur-Grenzwertschalter

Messbereich: von °C bis °C
Ausgangssignal: 4-20 mA!

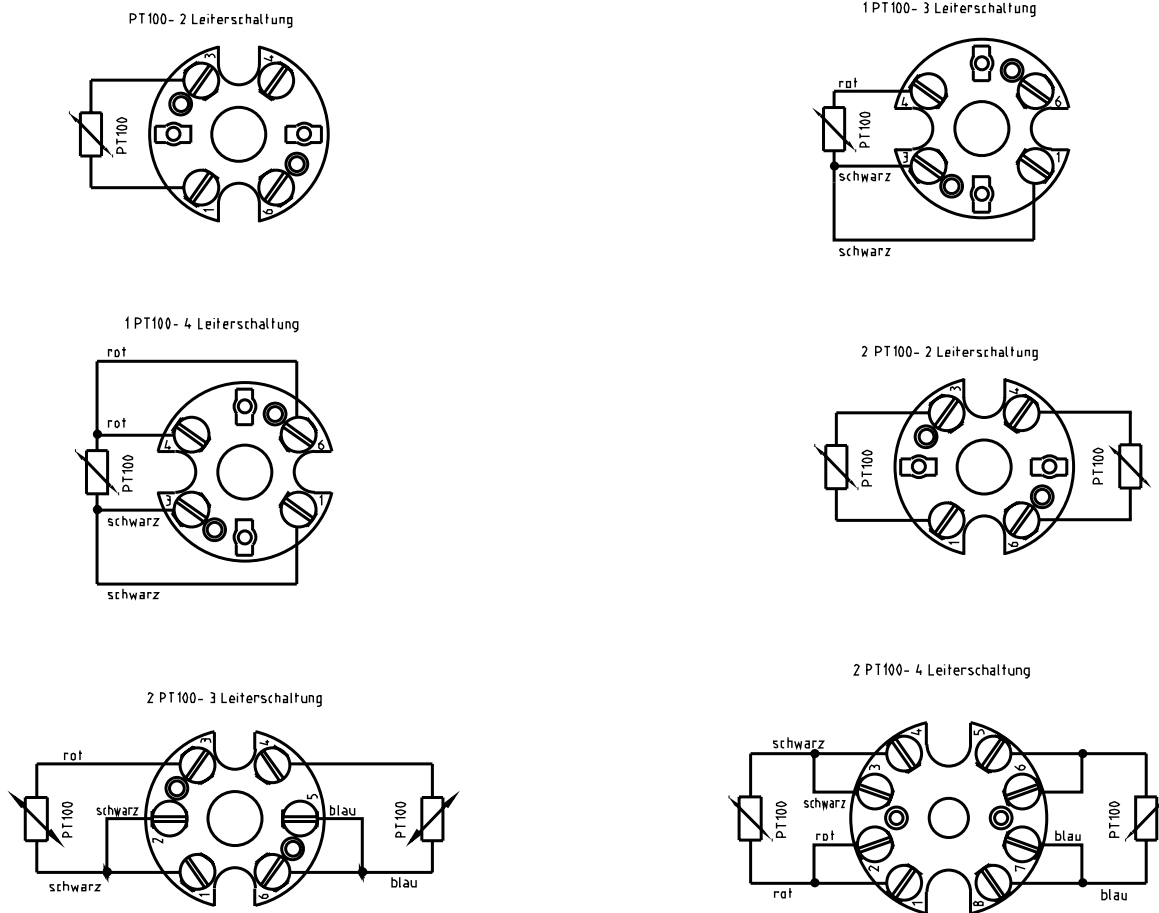
Hinweis:
Der Einbau von Messumformern der Ziffern 5, 7 und 8 ist nur in Verbindung mit BUZ-H-Kopf möglich.
Weitere technische Information siehe Register 4, Messumformer

WT 7 0 3 1

1	2	3	4	5	6	7	8	9	10	11	12	13	14
1	1	1	2	1	1	0	1	0	0	3	1	2	0

● Bestellbeispiel

Anschluss



Grundwerte, Abweichungen von Platin-Messwiderständen nach DIN EN 60751								
Temperatur		0° C	100° C	200° C	300° C	400° C	500° C	600° C
Grundwert ()		100,00	138,50	175,84	212,02	247,04	280,90	313,59
Toleranz (K)	Klasse B	0,3	0,8	1,3	1,8	2,3	2,8	3,3
	Klasse A	0,15	0,35	0,75	0,75	0,95	1,15	-

Elementart Temperatur	PT 100	PT 500	PT 1000
0° C	100,000	500,000	1000,000
50° C	119,397	596,986	1193,971
100° C	138,506	692,528	1385,055
150° C	157,325	786,626	1573,251
200° C	175,856	879,280	1758,560
250° C	194,098	970,491	1940,981
300° C	212,052	1060,258	2120,515
350° C	229,716	1148,581	2297,161
400° C	247,092	1235,460	2470,920
450° C	264,179	1320,896	2641,791
500° C	280,978	1404,888	2809,775
550° C	297,487	1487,436	2974,871
600° C	313,708	1568,540	3137,080
650° C	329,640	1648,201	3296,401
700° C	345,284	1726,418	3452,835
750° C	360,638	1803,191	3606,381
800° C	375,704	1878,520	3757,040